

УДК: 625.748.5

OECD: 2.05

Современные конструкции шумозащитных экранов

Романов Н.В.^{1*}, Пегин П.А.²

¹ Магистр кафедры «Строительство дорог транспортного комплекса», Петербургский государственный университет путей сообщений Императора Александра I

² Д.т.н, доцент, заведующий кафедрой № 23 «Аэропортов и авиационных перевозок», Санкт-Петербургский государственный университет гражданской авиации
^{1,2} г. Санкт-Петербург, РФ

Аннотация

В работе были разработаны и представлены концепты конструкций шумозащитных экранов, которые могут быть использованы для снижения уровня шума как в городской черте, так и за городом. Была проведена работа по изучению эффективности снижения уровня шума в зависимости от используемой конструкции шумозащитного экрана. В работе исследовано положительное и отрицательное влияние предлагаемых конструкций шумозащитных экранов как на городскую инфраструктуру, так и на территорию, прилегающую к городу. Разработка новых концептов шумозащитных экранов велась на базе автоматизированных комплексов AutoCAD и КОМПАС-3D, I-Simpa. На основании полученных данных сделаны выводы о возможности и целесообразности внедрения представленных концептов в инфраструктуру города и применения их на территориях, прилегающих к городской черте.

Ключевые слова: нормативные документы, акустическое загрязнение, шумозащитные экраны, распространение шума, звуковая волна, дорога.

Modern designs of noise-proof screens

Romanov N.V.^{1}, Pegin P.A.²*

¹ *Magistr, Emperor Alexander I St. Petersburg State Transport University «PGUPS»*

² *DSc, Associate Professor, Head of the Department №. 23 "Airports and Air Transportation", St. Petersburg State University «SPbGU CA» of Civil Aviation*
^{1,2} *Saint-Petersburg, Russia*

Abstract

The paper developed and presented the concepts of noise protection screens that can be used to reduce noise levels both in the city and outside the city. Work was carried out to study the effectiveness of noise reduction, depending on the design of the noise shield used. The paper investigates the positive and negative impact of the proposed designs of noise screens both on the urban infrastructure and on the territory adjacent to the city. The development of new concepts of noise-proof screens was carried out on the basis of automated complexes AutoCAD and COMPASS-3D, I-Simpa. Based on the data obtained, conclusions are drawn about the possibility and expediency of introducing the presented concepts into the infrastructure of the city and applying them in the territories adjacent to the city limits.

Keywords: *regulatory documents, acoustic pollution, noise-proof screens, noise propagation, sound wave, road.*

Введение

В настоящее время вопрос об акустической безопасности во многих странах стоит довольно остро, в связи с чем все больше стран вкладывают свои ресурсы в исследования по борьбе с шумовым загрязнением. Экономичность, экологичность и новизна – вот главные слова, на которые опираются исследователи данного направления.

1. Зарекомендовавшие себя способы защиты от шума

Первыми устройствами, которые способствовали снижению шумовой характеристики были лесонасаждения и лесопосадки (кустарники и деревья) [1]. Их высаживали вдоль автомобильных дорог. В настоящее время вдоль дорог устанавливаются шумозащитные ограждения, представляющие собой искусственные сооружения и имеющие заданные показатели согласно [1,2,3]. Классификация и их эффективность приведена в таблице 1.

Таблица 1

Классификация шумозащитных сооружений (экраны)

Класс шумозащитного сооружения (экраны)	Схема	Эффективность, дБА
Простые тонкие экраны	Прямые и Наклонные Отражающие и Поглощающе- отражающие	5 - 18
Составные тонкие экраны	Г, Т, V - образные	10 - 17
Широкие экраны	Выемка, Насыпь, Каркасный экран	10 - 22
Комбинированные экраны	Экран в выемке или насыпи	10 - 25
Шумозащитные тоннели	Тоннель	20 - 30

Эффективность применения шумозащитного экрана вдоль автомобильных дорог, зависит от его конструктивных особенностей, от наличия в конструкции дифракционных элементов и наличия звукопоглощающих материалов, которые устанавливаются в самой конструкции согласно [4,5]. От выбора комбинации конструкции со звукопоглощающим материалом зависит сложность монтажа самого сооружения, а также его конечная стоимость. Все существующие на сегодняшний день шумозащитные экраны, согласно действующим техническим нормативным правовым актам (ТНПА), в зависимости от применяемого материала и конструктивных особенностей можно разделить на три группы согласно [6]:

1. Однослойные (преимущественно отражающие звуковую волну). Конструктивно могут иметь любую схему, представленную в таблице 1 и быть выполненными из таких материалов как: полимеры, дерево, специальное стекло или многокомпонентные бетонные смеси.

2. Многослойные (преимущественно отражающе-поглощающие звуковые волны). Конструктивно, как и однослойные могут иметь любую схему, но быть выполненными уже из таких материалов как: металл, полимеры, специальные перфорированные листы или звукопоглощающий материал.

3. Комбинированные (это сочетание однослойного экрана с многослойным)

На сегодняшний день, большее практическое применение и распространение получили именно многослойные шумозащитные экраны согласно [6,7]. Так как они являются наиболее оптимальными с экономической и практической стороны. Применение именно многослойных экранов дало возможность не только максимально эффективно

использовать схемы, применяемые в однослойных экранах, но также приблизиться к показателям комбинированных шумозащитных сооружений, без ощутимого удорожания конечной стоимости.

2. Разработка современных конструкций шумозащитных экранов

Анализируя результаты, приведенные в таблице 1, можно сделать вывод, что не все конструктивные решения и схемы шумозащитных экранов зарекомендовали себя с положительной стороны. Это зависит в первую очередь от прогнозируемой загруженности транспортной инфраструктуры, схем и материалов, используемых в конструктивных элементах самого экрана согласно [4,8]. Что касается материалов, которые способны не только поглощать, но и эффективно отражать звуковые волны, распространяющиеся в пространство от транспортных средств, то их видов на рынке, что за рубежом, что на постсоветском пространстве огромное множество и с каждым годом становится все больше.

Если разнообразие звукопоглощающих материалов велико, то тоже самое нельзя сказать о схемах, применяемых повсеместно вдоль дорог и во внутригородской инфраструктуре. Как правило в черте города и на большей части селитебной территории применяются самые стандартные, простые в производстве и монтаже схемы шумозащитных сооружений (рисунок 1) согласно [5]. Самыми распространенными являются экраны-стенки (а) и экран-стенка с надстройкой в виде наклонного козырька (б). Их эффективность зависит в первую очередь от геометрических параметров, а уже во вторую от материалов, применяемых при их производстве. Также применяются, но реже, экраны-стенки с надстройкой в виде одинарного или двойного горизонтального козырька (в), экраны-стенки с надстройкой в виде двойного наклонного козырька (г) и с надстройкой в виде протяженной звукопоглощающей конструкции (д).

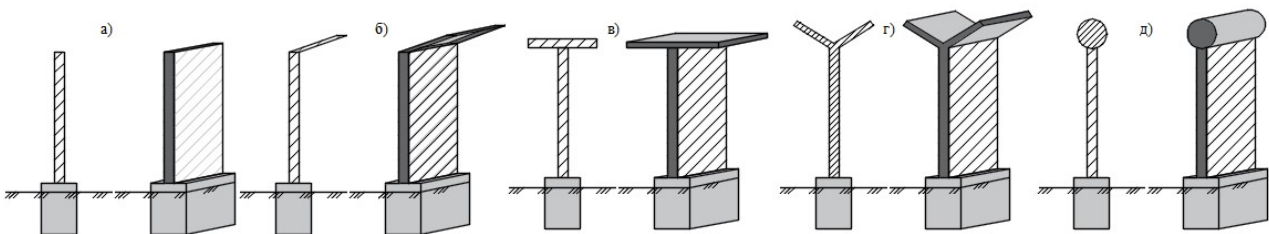


Рис. 1. Формы шумозащитных экранов в поперечном разрезе и сбоку

Все представленные выше конструкции по большей части являются модернизацией простейшего экрана-стенки с надстройками в верхней части. Поскольку явление дифракции наблюдается в верхней части и по бокам экрана максимально ярко, то анализируя как распространяется звуковая волна за экраном мы можем прийти к выводу, что наклон верхней части надстройки или самого экрана увеличивает зону звуковой тени лишь в том случае, если этот наклон сделан в сторону к источнику шума, тоже самое можно говорить и о краевых частях экрана согласно [6,9]. На рисунке 2 показана разница между стандартным экраном-стенкой и экраном с наклонной надстройкой.

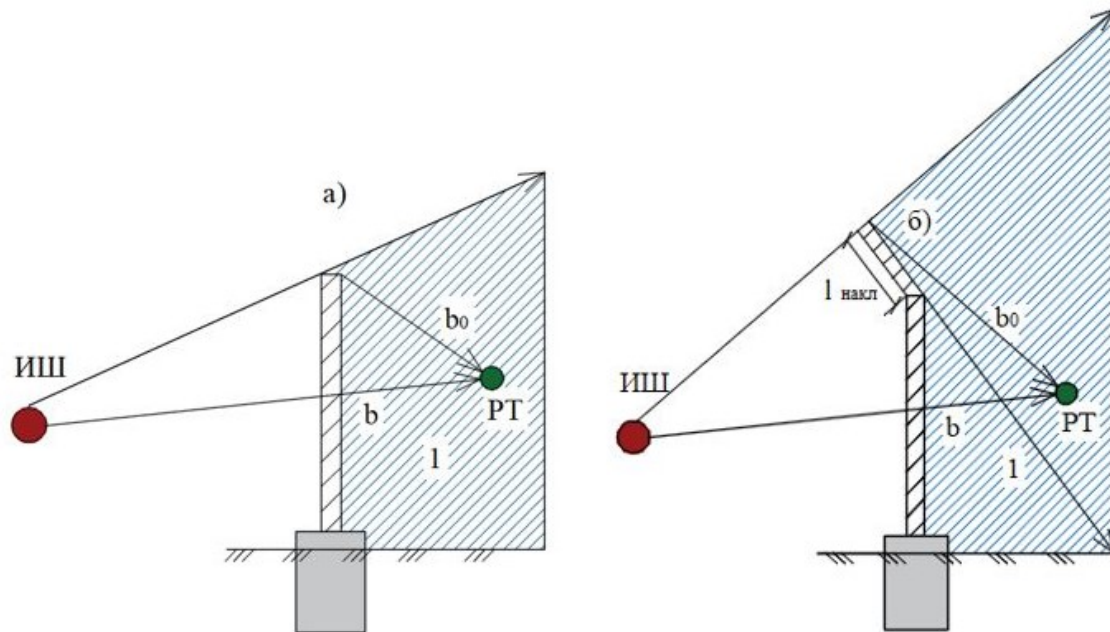


Рис. 2. Распространение звуковой волны за экраном, где - ИШ - источник шума, РТ - расчетная точка, b - расстояние от ИШ до точки расчета РТ, b_0 - изменение расстояния от ребра экрана до РТ, 1 - зона звуковой тени при единичной дифракции, $l_{\text{накл}}$ - наклонная часть шумозащитного экрана

На основании представленных выше схем и понимания того, как волна ведет себя после встречи с препятствием, были сделаны соответствующие выводы и запроектированы прототипы современных, эстетически новых шумозащитных конструкций, которые можно применять как в городской черте, так и при соответствующем обосновании на селитебных территориях. Разработанные концепты современных шумозащитных экранов не уступают по характеристикам самым распространенным и также не менее эффективным аналогам, представленным на рисунке 1.

Принцип конструкции 1 основан на том, чтобы звуковую волну максимально сконцентрировать и рассеять по плоскости всего экрана. Рассеивая звуковую волну в плоскости экрана, можно добиться эффекта перекрытия основной волны отраженными волнами, тем самым снизить звуковое давление в верхней части экрана и уменьшить звуковую характеристику за экраном. Конструкция может быть выполнена как однослойная, так и многослойная для большего положительного эффекта. Для однослойного исполнения стоит выбирать в качестве материалов такие, которые имеют максимальную плотность и в полной степени могут сконцентрировать и дифрагировать звуковую волну в сторону источника шума и по плоскости экрана, как показано на рисунке 3.

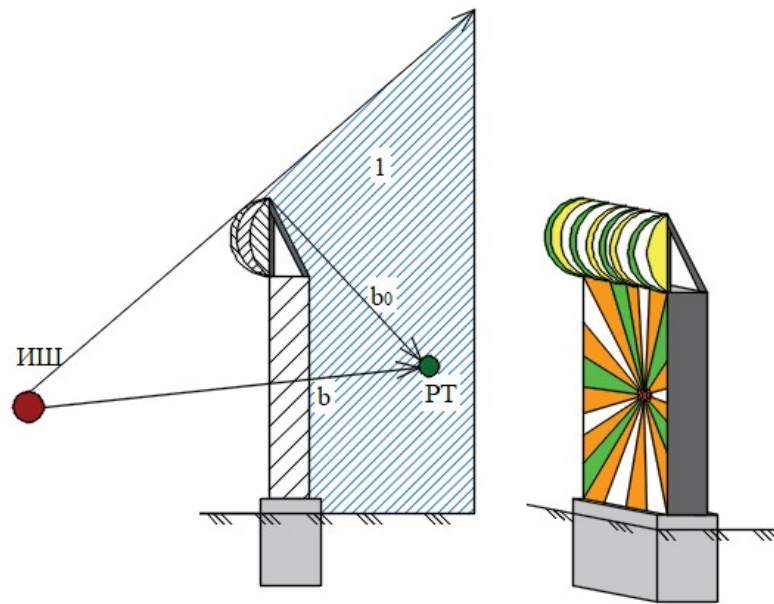


Рис. 3. Конструкция 1

При многослойном исполнении следует учитывать то, что звуковая волна может проникать вглубь конструкции. Для дополнительного снижения звуковой характеристики за экраном рекомендуется использовать пористые и не создающие резонирующего эффекта материалы, как показано на рисунке 4.

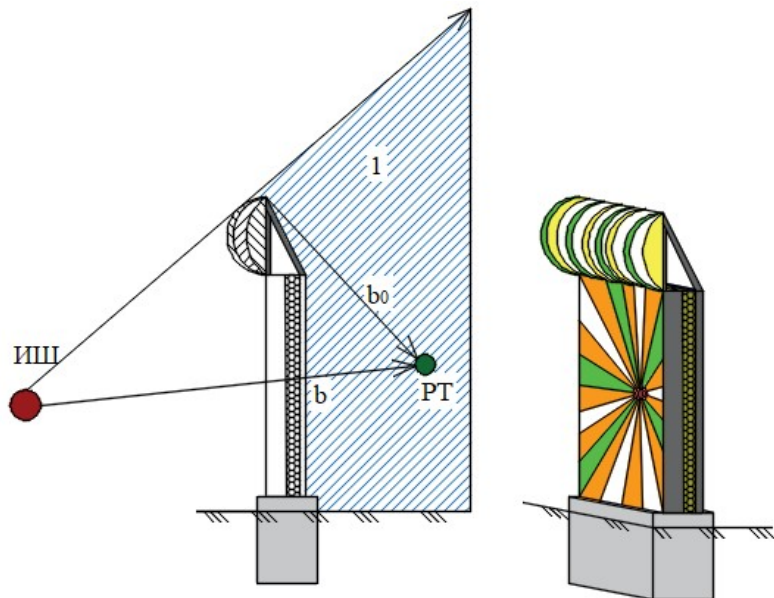


Рис. 4. Конструкция 2

Принцип конструкции 3 основан на том, чтобы не собирать звуковую волну по всей плоскости экрана. Он основан на том, чтобы в нижней части экрана искривлять звуковую волну и перенаправлять ее в землю и к источнику шума, а также в верхнюю часть экрана, где звуковая волна будет концентрироваться и усиливаться, что позволит создать отраженную волну сопоставимую первоначальной и направленной вниз экрана и к источнику шума, тем самым уменьшая звуковую характеристику за экраном и на подходе к экрану. Также как первая и вторая конструкции, представленные выше,

третья конструкция может иметь исполнение однослойного и многослойного характера. Конструкция 3, как однослойная конструкция, представлена на рисунке 5, а как многослойная представлена на рисунке 6.

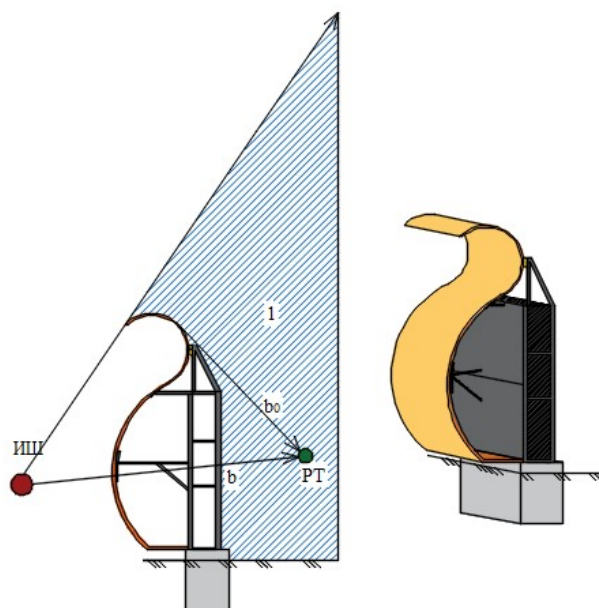


Рис. 5. Конструкция 3

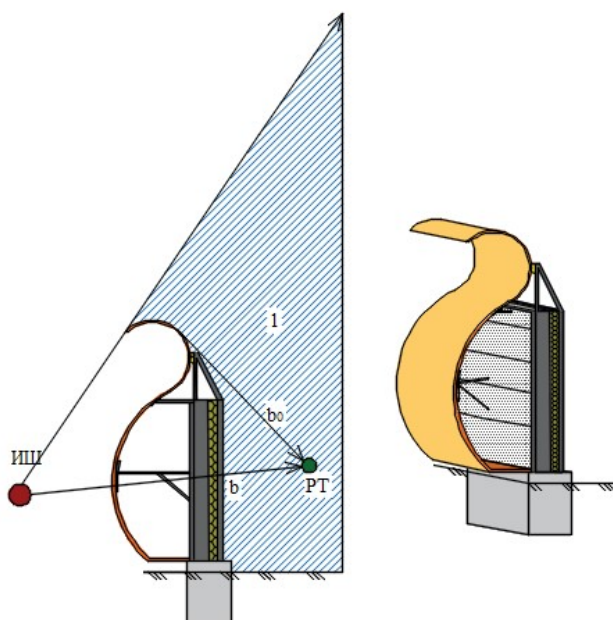


Рис. 6. Конструкция 4

Распространение звуковой волны и зоны концентрации представлены на рисунке 7 – для первого варианта конструкции, а на рисунке 8 для третьего варианта конструкции. При моделировании звуковой волны были использованы однослойные конструкции. Расстояние от источника шума до шумозащитного экрана в первом случае принималось равным 4,37 м, согласно нормативному документу [10] для ближней полосы движения автотранспорта, для второго равным 8,12 м соответственно при ширине полосы движения 3,75 м. Центр источника шума находился на высоте 1 м, а высота проектируемых экранов

была равна 2 м, 4 м и 6 м. Расстояние от шумозащитного экрана (ШЭ) до расчетной точки принималось равным $PT_1=25$ м, $PT_2=50$ м и $PT_3=100$ м. Моделирование происходило в октавный полосах со среднегеометрическими частотами, соответствующим действующим ТНПА.

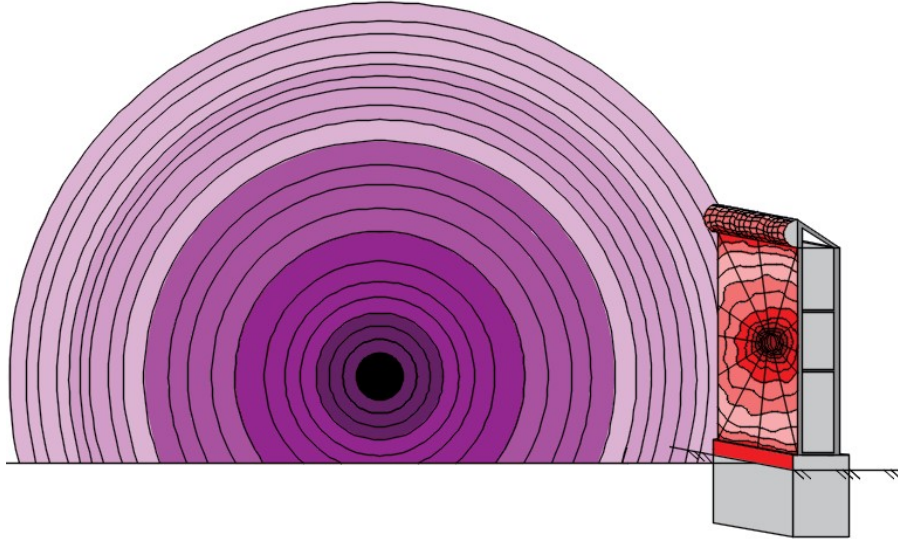


Рис. 7. Распространение звуковой волны к конструкции 1

На рисунке 7 видны зоны концентрации звуковых волн. Максимальная концентрация звуковой волны представлена на рисунке красным цветом, а зона, где происходит рассеивание дифрагированных волн более светлым.

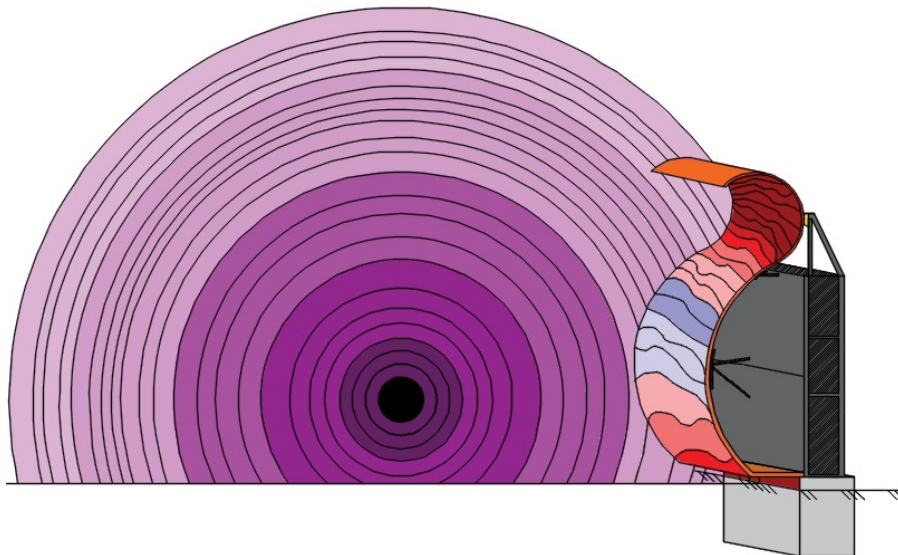


Рис. 8. Распространение звуковой волны к конструкции 3

На рисунке 8 видны зоны концентрации звуковых волн. Максимальная концентрация звуковой волны представлена на рисунке красным цветом, а зона, где происходит рассеивание волны более светлым.

Результаты эффективности предлагаемых конструкций ШЭ разной высоты, в сравнении со стандартным ШЭ-стенкой при моделировании в программном комплексе I-Simpa на частоте 1000Гц – выставленной программой по умолчанию, представлены в таблице 2.

Таблица 2

Показатели эффективности шумозащитных экранов

РТ (расстояние от источника шума)	Эффективность при различной высоте					
	Высота 2 метра		Высота 4 метра		Высота 6 метра	
	4,35 м	8,12 м	4,35 м	8,12 м	4,35 м	8,12 м
Для однослойного шумозащитного экрана-стенки						
РТ1 (25 м)	10	7	16	13	20	17
РТ2 (50 м)	10	7	16	13	20	17
РТ3 (100 м)	10	7	16	13	20	17
Для однослойного шумозащитного экрана первой концептуальной конструкции						
РТ1 (25 м)	12	8	18	15	23	19
РТ2 (50 м)	12	8	18	15	23	19
РТ3 (100 м)	12	8	18	15	23	19
Для однослойного шумозащитного экрана третьей концептуальной конструкции						
РТ1 (25 м)	13	9	19	16	25	21
РТ2 (50 м)	13	9	19	16	25	21
РТ3 (100 м)	13	9	19	16	25	21

Анализ полученных значений эффективности ШЭ полученный в результате моделирования в программном комплексе I-Simpa позволяет сделать следующие выводы:

1. Отличия эффективности для точки, находящейся на расстоянии 4,35м и точки на расстоянии 8,12м составляет:

- для экрана-стенки 2-3дБ;
- для первой концептуальной конструкции 3-4дБ;
- для третьей концептуальной конструкции 3-4дБ.

2. Эффективность шумозащитного экрана возрастает, если его высота увеличивается.

Сравнительная характеристика эффективности экранов показана на рисунке 9.

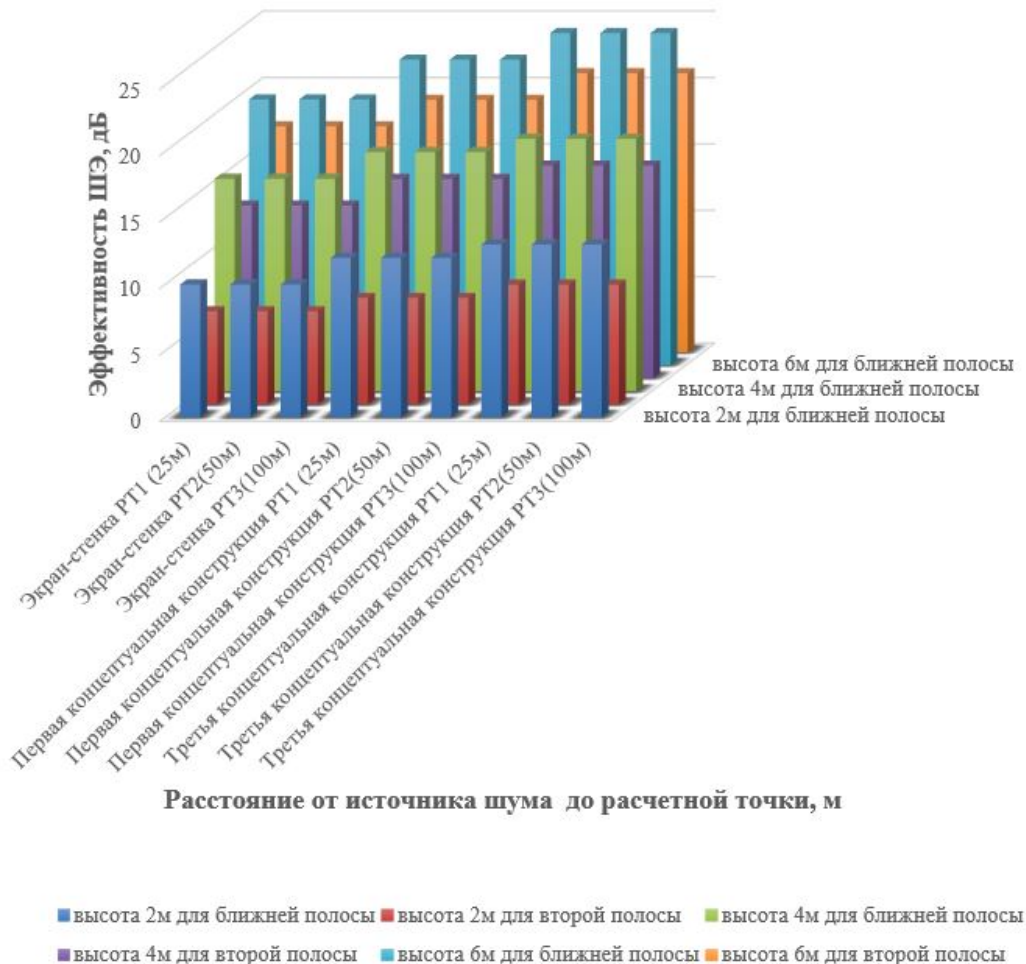


Рис. 9. График эффективности конструкций ШЭ в зависимости от высоты

Анализ представленных графиков показывает, что при увеличении высоты экрана увеличивается его эффективность, но при увеличении расстояния от ШЭ до расчетной точки, вне зависимости от высоты экрана, эффективность снижается, что не соответствует действительности. Это происходит из-за того, что программный комплекс не может учесть того, что с увеличением расстояния от шумозащитного экрана до расчетной точки увеличивается и дифракция звука. Подтверждение этого заложено в материалах работы согласно [11], где приводятся результаты практических испытаний шумозащитного экрана-стенки, проводившихся на базе БГТУ «ВОЕНМЕХ» им. Д.Ф. Устинова.

Результаты измерений эффективности ШЭ-стенки на двухполосной автомобильной дороге представлены в таблице 3. Данные представлены для ближней полосы на расстоянии РТ от источника шума равной 25м согласно [11].

Таблица 3

Показатели шумовой характеристики за стандартным экраном-стенкой

РТ (расстояние от источника шума)	Эффективность при различной высоте		
	Высота ШЭ - 2 м	Высота ШЭ - 3,5 м	Высота ШЭ - 5 м
	4,35 м	4,35 м	4,35 м
Для однослойного шумозащитного экрана-стенки			
РТ1 (25 м)	5-6	9-11	10-12

Проанализировав данные полученные в результате моделирования в программном комплексе I-Simpa и данные полученные натурными испытаниями, можно сделать вывод, что методика расчета, заложенная в программный комплекс, значительно отличается от значений эффективности полученных в результате натуральных измерений. Это еще раз доказывает то, что программные комплексы несовершенны и не могут отразить приближенные результаты, полученные натурными замерами. Для получения значений, приближенных к фактическим, требуется вводить поправки и соответствующие коэффициенты в программные продукты. Предлагаемые конструкции требуют натуральных испытаний для подтверждения той эффективности, которая показана при моделировании в программном комплексе I-Simpa. Применение этих конструкций в условиях города или на селитебных территориях на опытном участке, с большим количеством замеров в разное время суток, поможет скорректировать данные получаемые программным комплексом и приблизить выводимые значения к фактическим.

Заключение

Представленные виды экранов являются аналогами стандартных шумозащитных экранов, получивших широкое распространение повсеместно. Принципы, которые закладывались в новые концепты остаются прежними, так как дифрагирование звуковой волны происходит на краевых частях экрана и о полном поглощении звуковых волн в открытом пространстве не может идти речь. Для полного поглощения всех звуковых волн, которые распространяются от источника шума в окружающую среду, требуются меры, которые бы способствовали гашению звуковых волн в ограниченном пространстве без возможности выхода в окружающую среду звуковых колебаний, то есть изолирование всех частей механизмов, создающих шум, в ограниченном, замкнутом пространстве. Только при таком подходе можно говорить о возможности полного поглощения и рассеивания шумового загрязнения. Примером максимально эффективного и дорогостоящего сооружения, способного максимально поглощать шум и не давать ему распространяться в окружающую среду, была и остается закрытая конструкция в виде тоннеля.

Список литературы

1. Иванов, Н. И. Инженерная акустика. Теория и практика борьбы с шумом: учебник / Н. И. Иванов. - 5-е изд. перераб. и доп. - Москва: Логос, 2020. - 432 с.
2. ГОСТ 12.1.003–2014. Шум. Общие требования безопасности.
3. Bulkin V.V., Sereda S.N., Kalinichenko M.V. Assessment of the acoustic screen absorbing properties based on the Helmholtz resonator / Akustika, vol.32, March 2019. P.201-205.
4. ГОСТ 20444-2014 Шум. Транспортные потоки. Методы определения шумовой характеристики. М.: Стандартинформ, 2015. 18 с.

5. ОДМ 218.8.011-2018. Методические рекомендации по определению характеристик и выбора шумозащитных конструкций автомобильных дорог.
6. Применение акустических звукоизоляционных материалов в шумозащитных экранах на дорогах общего пользования. Романов Н.В., Пегин П.А., Жуковский Е.М. В сборнике: Защита от повышенного шума и вибрации. Сборник трудов Всероссийской научно-практической конференции с международным участием. Под редакцией Н.И. Иванова. Санкт-Петербург, 2021. С. 210-215.
7. Пегин П. А. Матвеев ЕИ. Особенности воздействия авиационного шума и способы защиты от нег. 16-я Международная Конференция «Социально-экономические и экологические проблемы горной промышленности, строительства и энергетики». Тульский ГУ, 2020.
8. Azemsha, S., Kapski, D.Pegin P.A. A method for assessing the automobilization impact on population morbidity. Transportation Research Procedia Volume 36, 2018, Pages 18-24. 13th International Conference on Organization and Traffic Safety Management in Large Cities, SPbOTSIC 2018; Saint Petersburg; Russian Federation; 27 September 2018 до 29 September 2018.
9. Пегин ПА, Капский ДВ, Евтюков СА. Определение экологических потерь в населенном пункте от движения транспортных средств. Вода и экология: проблемы и решения. № 3. 2017. с.146-157.
10. СП 276.1325800.2016. Здания и территории. Правила проектирования защиты от шума транспортных потоков.
11. Безверхая Е.А. Анализ методик расчета эффективности шумозащитных экранов. «Балтийский государственный технический университет «ВОЕНМЕХ» им. Д.Ф. Устинова», СПб, БГТУ, 2017 г.

References

1. Ivanov, N. I. Engineering acoustics. Theory and practice of noise control: textbook / N. I. Ivanov. - 5th ed. reprint. and add. - Moscow: Logos, 2020. - 432 p.
2. GOST 12.1.003-2014. Noise. General safety requirements.
3. Bulkin V.V., Sereda S.N., Kalinichenko M.V. Assessment of the acoustic screen absorbing properties based on the Helmholtz resonator / Akustika, vol.32, March 2019. P.201-205.
4. GOST 20444-2014 Noise. Traffic flows. Methods for determining the noise characteristic. М.: Standartinform, 2015. 18 p.
5. ODM 218.8.011-2018. Methodological recommendations for determining the characteristics and selection of noise-proof structures of highways.
6. The use of acoustic sound insulation materials in noise screens on public roads. Romanov N.V., Pegin P.A., Zhukovsky E.M. In the collection: Protection against increased noise and vibration. Proceedings of the All-Russian Scientific and Practical Conference with international participation. Edited by N.I. Ivanov. St. Petersburg, 2021. pp. 210-215.
7. Pegin P. A. Matveev E. I. Features of the impact of aircraft noise and methods of protection against it. The 16th International Conference "Socio-economic and Environmental Problems of Mining, Construction and Energy". Tula GU, 2020.
8. Azemsha, S., Kapski, D.Pegin P.A. A method for assessing the automobilization impact on population morbidity. Transportation Research Procedia Volume 36, 2018, Pages 18-24. 13th International Conference on Organization and Traffic Safety Management in Large Cities, SPbOTSIC 2018; Saint Petersburg; Russian Federation; 27 September 2018 до 29 September 2018.

9. Pegin PA, Kapsky D V, Yevtyukov SA. Determination of environmental losses in a locality from the movement of vehicles. Water and ecology: Problems and solutions. No. 3. 2017. pp.146-157.

10. SR 276.1325800.2016. Buildings and territories. Protection design rules from traffic noise.

11. Bezverkhaya E.A. Analysis of methods for calculating the effectiveness of noise screens. "Baltic State Technical University "VOENMEH" named after D.F. Ustinov", St. Petersburg, BSTU, 2017.